

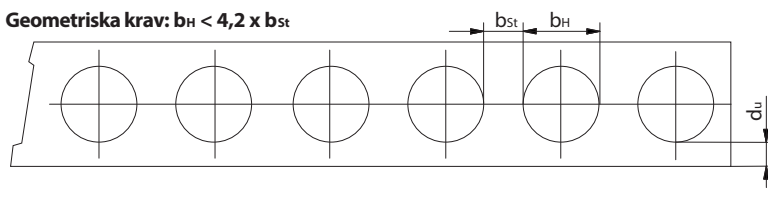
### Tillåtna laster i förspända håldäck

För att lasttabellerna ska gälla förutsätts korrekt montage av infästningen. Tillåtna laster kan appliceras direkt. Erforderliga säkerhetsfaktorer är inräknade i de redovisade värdena.

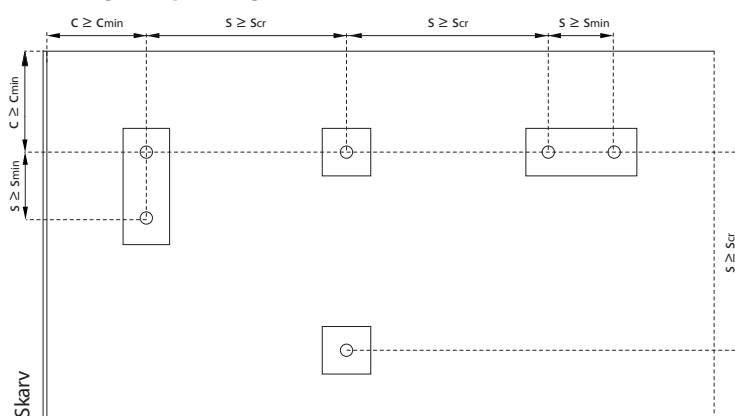
Produktdimension	M6				M8				M10				M12						
	Prefabricerade förspända håldäck (HD/F) $\geq$ C45/55																		
Tjocklek underkant	$d_u$	[mm]	$\geq$	25	30	40	50	25	30	40	50	25	30	40	50	25	30	40	50
<b>Enskild infästning</b>																			
Tillåten drag- eller tvärlast (för $c \geq c_{cr}$ )	$F_{till}$	[kN]		0,7	0,9	2,0	2,9	0,7	0,9	2,0	3,6	0,9	1,2	3,0	3,6	1,0	1,2	3,0	4,3
Karakteristiskt kantavstånd	$c_{cr}$	[mm]		150				150				150				150			
Tillåten drag- eller tvärlast (för $c_{min}$ )	$F_{till}$	[kN]		0,35	0,8	1,8	2,4	0,35	0,8	1,8	3,0	0,8	1,0	2,7	3,0	0,8	1,0	2,7	3,6
Minsta tillåtna kantavstånd	$c_{min}$	[mm]		100				100				100				100			
Karakteristiskt inbördes avstånd	$s_{cr}$	[mm]		300				300				300				300			
<b>TVÅ infästningar<sup>1)</sup></b>																			
Tillåten drag- eller tvärlast (för $c \geq c_{cr}$ )	$F_{till}$	[kN]		0,7	1,4	2,6	3,9	0,7	1,4	2,6	4,8	1,1	2,0	4,8	4,8	1,2	2,0	4,8	5,7
Minsta tillåtna inbördes avstånd	$s_{min}$	[mm]		70	80	100	100	70	80	100	100	70	80	100	100	70	80	100	100
Karakteristiskt kantavstånd	$c_{cr}$	[mm]		150				150				150				150			
Tillåten drag- eller tvärlast (för $c_{min}$ )	$F_{till}$	[kN]		0,35	1,25	2,35	3,2	0,35	1,25	2,35	4,0	0,9	1,8	4,3	4,3	1,0	1,8	4,3	4,8
Minsta tillåtna inbördes avstånd	$s_{min}$	[mm]		70	80	100	100	70	80	100	100	70	80	100	100	70	80	100	100
Minsta tillåtna kantavstånd	$c_{min}$	[mm]		100				100				100				100			
<b>Tillåtet böjmoment</b>																			
Gängstång / skruv med hållfasthetsklass 5.8		[Nm]		-				10,7				21,4				37,4			
Gängstång / skruv med hållfasthetsklass 8.8		[Nm]		4,4				17,1				34,2				59,8			
<b>Installationsdata</b>																			
Längd av hylsa (utan konan)	L	[mm]		30				35				40				45			
Minsta längd, skruv	min $l_s$	[mm]		42 + $t_{fix}$				47 + $t_{fix}$				55 + $t_{fix}$				61 + $t_{fix}$			
Minsta längd, gängstång	min $l_b$	[mm]		47 + $t_{fix}$				53 + $t_{fix}$				63 + $t_{fix}$				71 + $t_{fix}$			
Minsta hållfasthetsklass, gängstång/skruv				8.8				5.8				5.8				5.8			
Borrdimension	$d_o$	[mm]		10				12				16				18			
Infästningsdetaljens håldiameter	$d_f$	[mm]		7				9				12				14			
Minsta borddjup	$h_o$	[mm]		50				55				60				70			
Åtdragningsmoment	$T_{inst}$	[Nm]		10				20				30				40			

<sup>1)</sup>Den tillåtna lasten för den högst belastande infästningen i gruppen får ej överstiga den tillåtna lasten för en enskild infästning.

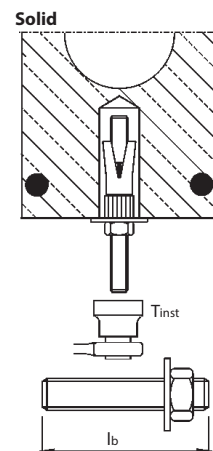
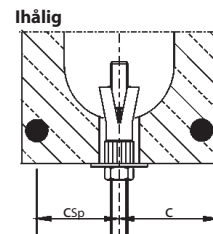
Geometriska krav:  $b_H < 4,2 \times b_{St}$



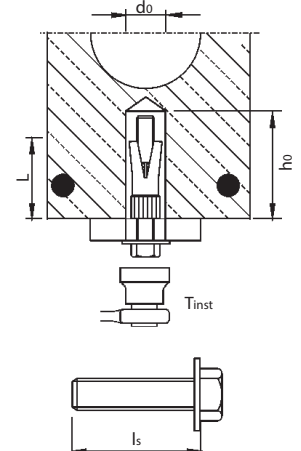
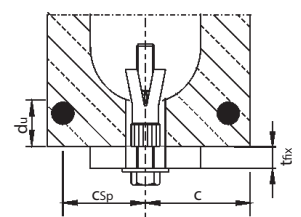
Infästningarnas placering



Installation med gängstång



Installation med skruv



$t_{fix}$  = Infästningsdetaljens tjocklek  
 $d_u$  = Tjocklek underkant  
 $b_H$  = Bredd av hålighet  
 $b_{St}$  = Livets tjocklek  
 $c_{Sp}$  = Avstånd till spännarmering  
 $c$  = Kantavstånd